

Получатель

Society
Reference
Address
Phone
Fax
E-mail

Отправитель

Арт. №

60150999

Модель

EVOPLUS B 120/450.100 M

Характеристики насоса

Максимальное давление 1,6 MPa
Мин. темп-ра жидкости -10 °C
Макс. темп-ра жидкости 110 °C
EEI : ≤ 0,20

Минимальный напор на всасывании :

Температура °C 90 100
Минимальный напор на всасывании : m 20 25

Требуемые характеристики

Расход :
Напор :
Жидкость (%) :
Температура жидкости 20 °C
Плотность : 998,3 kg/m³
Кинематическая вязкость 1,005 mm²/s
Давление паров 2,34 kPa

Действительные характеристики

Расход :
Напор :

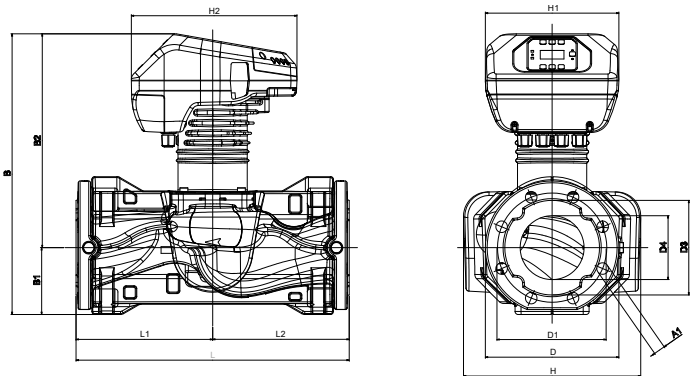
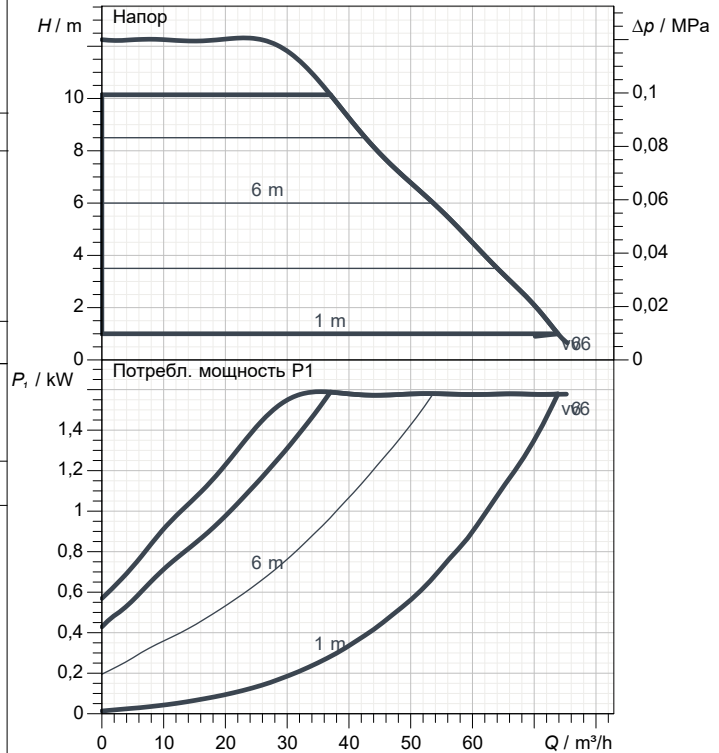
Материалы/Уплотнение вала

Корпус насоса Cast iron 250 UNI ISO 185 - CTF
Рабочего колеса Технополимер
Вал мотора Нержавеющая сталь
Уплотнительное кольцо EPDM
Кожух мотора алюминиевый сплав
Закрытый фланец Нержавеющая сталь
Обойма упорного кольца Нержавеющая сталь

Характеристики двигателя

Торговая марка DAB
Поглощенная мощность P1 1,56 kW
Напряжение 1~ 220-240 V 50 Hz
Ном. Ток 7 A
Степень защиты IP 44

Curve tolerance according to ISO 9906



Размеры

mm

A1	19	D3	156	L1	225		
B	463	D4	105	L2	225		
B1	110	H	292				
B2	353	H1	220				
D	220	H2	273				
D1	180	L	450				

Вес 36,3 kg

Соединения насоса:

Вход DN 100 / PN 6
Вых DN 100 / PN 6



ГИДРАВЛИЧЕСКАЯ ХАРАКТЕРИСТИКА

05/10/20

Страница 2 / 3

DAB PUMPS S.p.A.
Via Marco Polo, 14 - 35035 Mestrino (PD), Italy
Tel. +39 049 5125000 - Fax +39 049 5125950
www.dabpumps.com

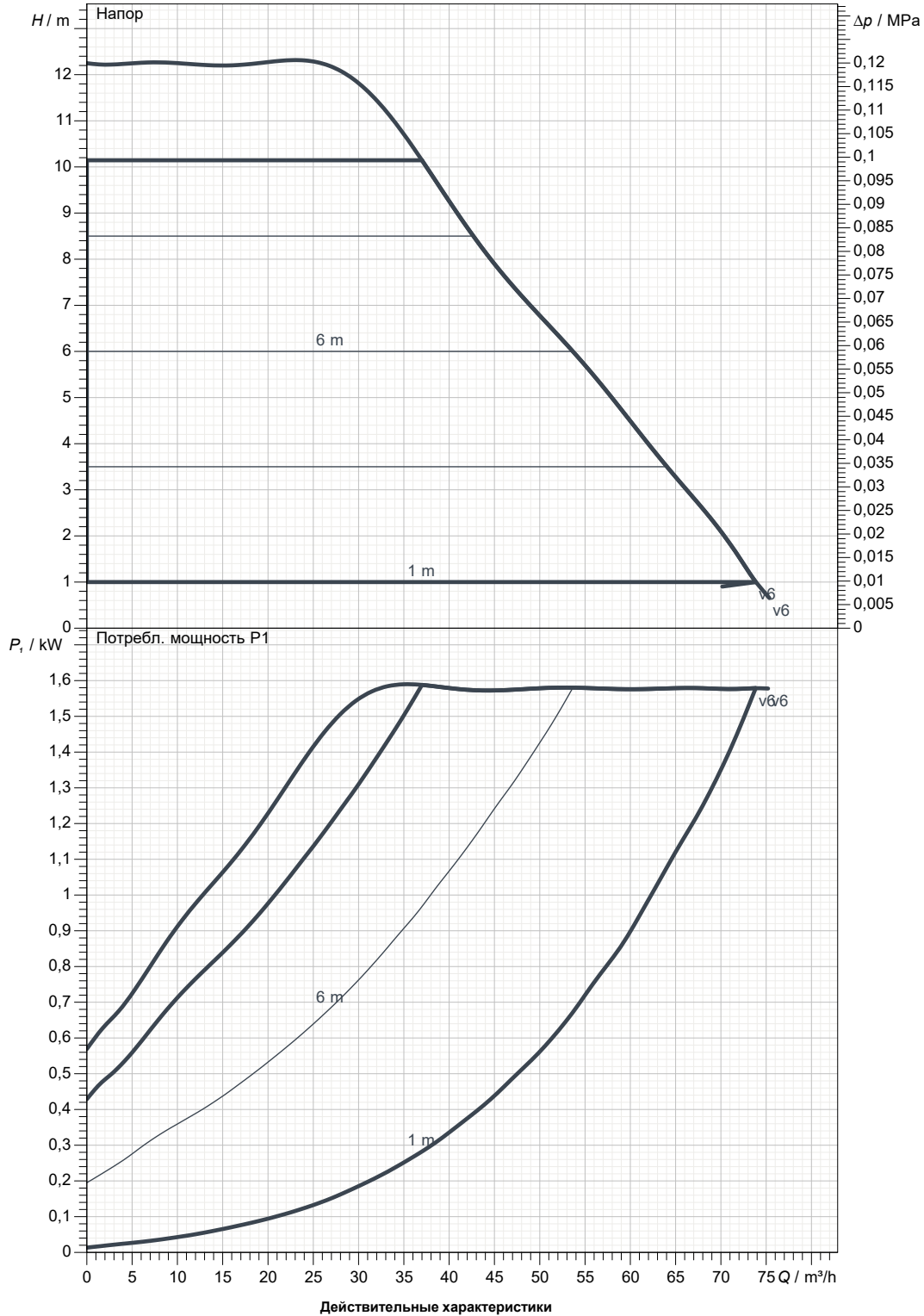
Получатель

Отправитель

Society
Reference
Address
Phone
Fax
E-mail

EVOPLUS B 120/450.100 M

Curve tolerance according to ISO 9906



Вход
DN 100
PN 6

Вых
DN 100
PN 6

Расход :

Напор :

Частота вращения
2.900 1/min

MAIN_PROJECT_TITLE

BUSINESS_PROCESS_IC

OWNER_

ISSUE_DATE

